

PROCEDIMIENTO DE INSTALACIÓN PARA SEGMENTOS DE RECTAS EN FORMA DE ARCO

CORAFORM

1. Antes de iniciar

- Lea y comprenda totalmente estas instrucciones de instalación.
- Asegúrese de tener las cantidades adecuadas de adhesivo, molduras rectas (para cortar en segmentos para el arco) para terminar el proyecto.

Revise que cuenta con las herramientas necesarias:

- Marcador
- Cuchara de albañil o espátula
- Llana dentada cuadrada de 3/8"
- Cinta métrica
- Segueta de carburo de tungsteno o, de no ser posible, serrucho de diente fino y recto
- Esponja
- Cubeta para preparación del FOAMBOND
- Lija

2. Prepare la superficie

- Las superficies aprobadas para instalar CORAFORM® Línea Exterior, son: emplaste base cemento, estuco, hoja de tablarroca para exterior, concreto precolado, concreto tilt-up, muros con aislamiento (EIFS); y en general cualquier sistema de muro aprobado para exterior. Para superficies no descritas anteriormente se sugiere hacer una instalación de prueba.
- Tanto la temperatura de la superficie así como la del medio ambiente deberá ser de un mínimo de 50 °F (10 °C) o mayor.
- La superficie deberá estar seca y libre de polvo, cemento suelto u otro contaminante que pudiera no ser compatible con el adhesivo.
- La superficie deberá estar nivelada y plana y no tener curvaturas que excedan 3mm en una longitud de 1.2 m.

3. Trace líneas guía

- Dibuje la circunferencia del arco en el espacio signado, este servirá como guía donde los segmentos de rectas serán alineadas para formar el arco.

4. Preparación de segmentos de rectas

- Corte los segmentos de rectas con una segueta de carburo de tungsteno o maquina sierra, de acuerdo al arco con las medidas recomendadas. (ver anexo)

5. Prepare el FOAMBOND

- Siguiendo las instrucciones de la caja, prepare el adhesivo FOAMBOND suficiente para la cantidad de molduras que se vayan a instalar en un periodo de tiempo no mayor a una hora.
- Para evitar desperdicios, inicie preparando

cantidades de FOAMBOND relativamente pequeñas mientras adquiere experiencia.

- Revise que el FOAMBOND quede con una consistencia tipo "pasta", para mejorar su propiedad de fijación en el momento de que las molduras son colocadas en la superficie.

6. Haga la aplicación

- Aplique el FOAMBOND en toda la superficie posterior del segmento de recta CORAFORM® utilizando una llana dentada de 3/8" (9.5 mm), cuidando que los surcos queden bien definidos y uniformes.
- Inmediatamente coloque y presione los segmentos de rectas en su lugar final, alineándose sobre las guía previamente trazadas, mientras el FOAMBOND se encuentre fresco.
- Aplique FOAMBOND en la unión entre molduras y la superficie, y en las juntas entre molduras. Detalle las juntas y remueva el exceso con una esponja húmeda.
- De ser necesario suavice la superficie con una lija No. 120 cuando el material se encuentre seco.

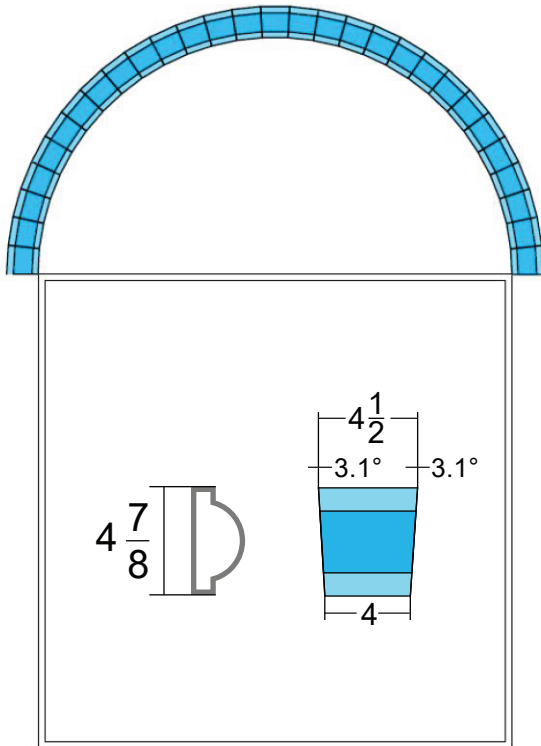
7. Coloque el acabado

- Después de detalladas y curadas los segmentos de rectas, dé el terminado con un material con especificaciones para uso exterior (pintura, textura, sellador, etc.), de acuerdo a las recomendaciones de aplicación del fabricante.
- Cuando se aplique el terminado seleccionado, se deberá de utilizar la misma técnica tanto en herramientas como en equipo para adquirir uniformidad en el acabado.

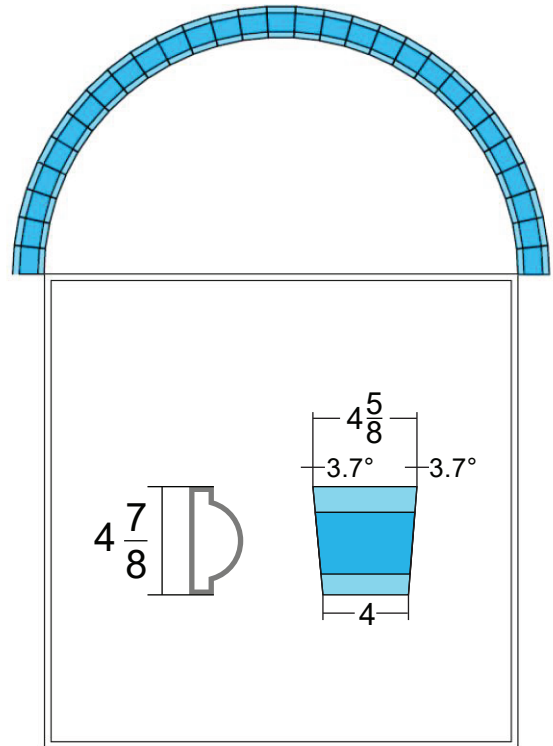
8. Precauciones de manejo

- Por favor recuerde que los segmentos de rectas elaboradas con las molduras de CORAFORM® son sólo decorativas, nunca deben ser utilizadas en aplicaciones estructurales.
- Una vez instaladas, no colocar ni colgar objetos pesados. Aunque parecen capaces de soportar el peso humano debe ser protegida estructuralmente para no ser dañadas.
- Trate de no dañar golpeando ni dejando caer las piezas ya que quizás se agrieten o se despostillen. Si por alguna razón esto sucede, use FOAMBOND para resanar la sección dañada.

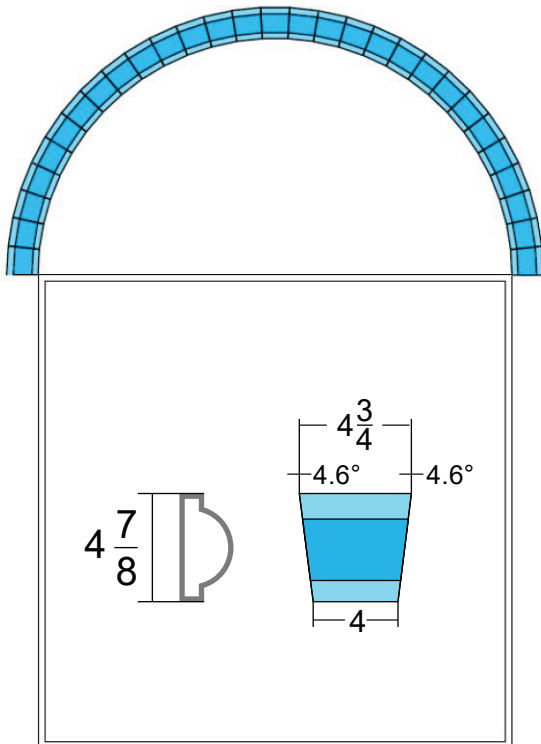
ARCO CON MOLDURA #257 CALIFORNIA SILL



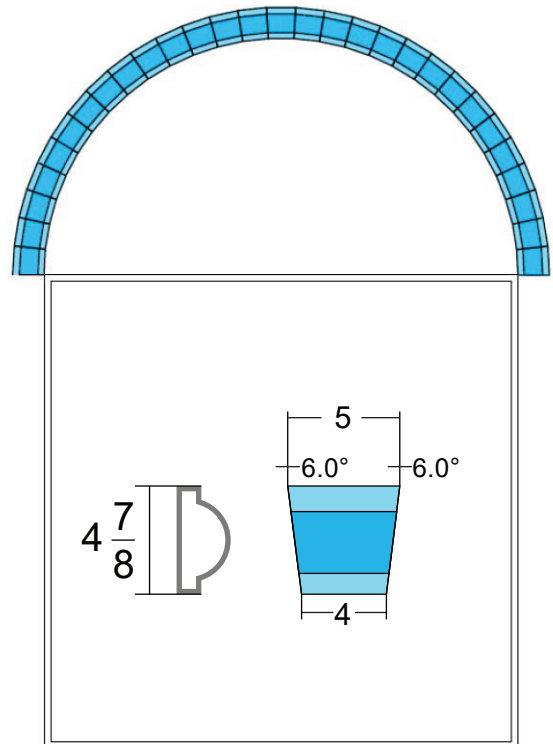
Ventana 70" x 70"



Ventana 60" x 60"

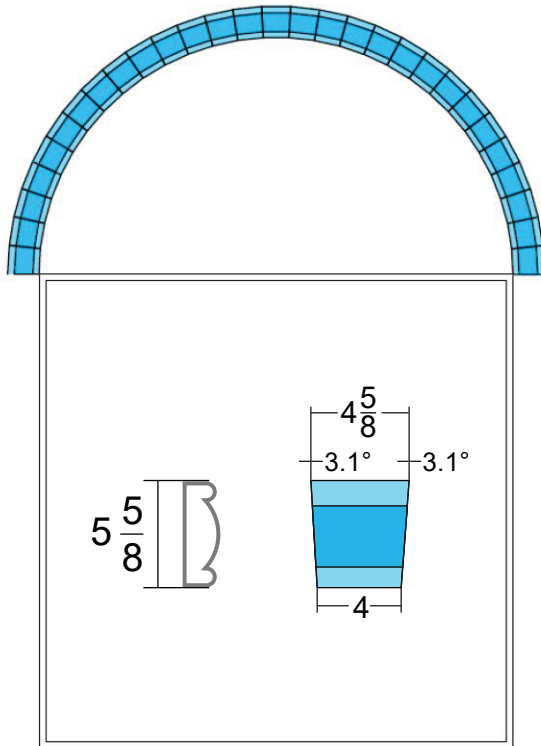


Ventana 48" x 48"

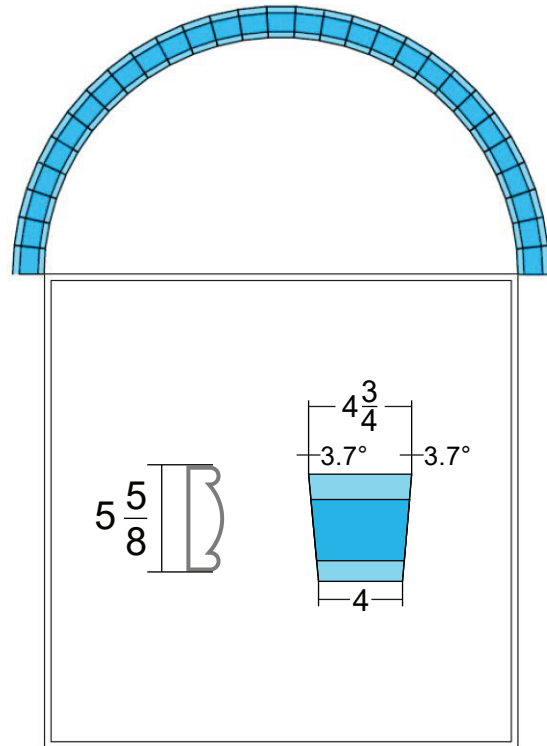


Ventana 36" x 36"

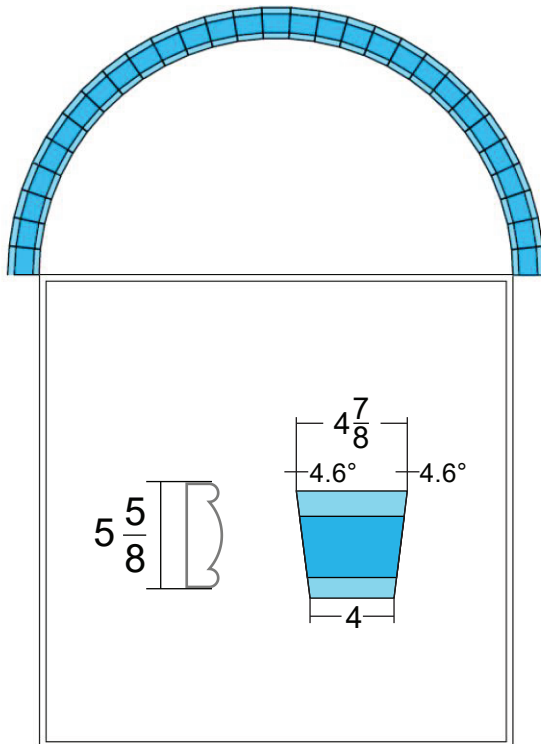
ARCO CON MOLDURA #132 SPANISH SILL



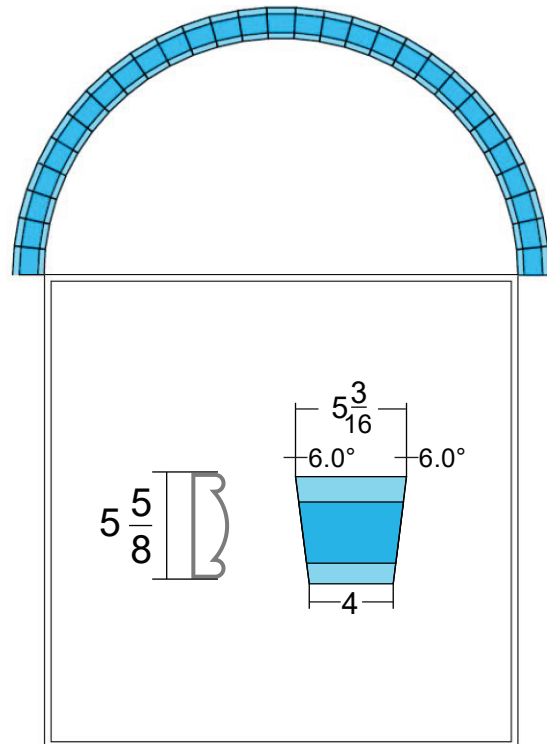
Ventana 70" x 70"



Ventana 60" x 60"



Ventana 48" x 48"



Ventana 36" x 36"

SEGMENTOS PARA ARCO POR MODELO

MODELO	VENTANA	SEGMENTOS
257 California sill	70 x 70 in	
	60 x 60 in	
	48 x 48 in	
	36 x 36 in	
	24 x 24 in	
132 Spanish sill	70 x 70 in	
	60 x 60 in	
	48 x 48 in	
	36 x 36 in	
	24 x 24 in	